

Specifikationer til Hilux



ALWAYS A
BETTER WAY

BRÆNDSTOFØKONOMI OG MILJØ	Extra cab 4WD 2.5 D-4D 5 M/T	Double cab 4WD 2.5 D-4D 5 M/T	Double cab 4WD 3.0 D-4D 5 A/T
Blandet kørsel, Km/l	13,7	13,7	11,6
Landevejskørsel, Km/l	15,2	15,2	13,7
Bykørsel, Km/l	11,6	11,6	9,2
Anbefalet brændstof	Min. 48 cetane diesel	Min. 48 cetane diesel	Min. 48 cetane diesel
Tankkapacitet, l	80	80	80
CO ₂ , blandet kørsel, Km/l	194	194	227
Euroklasse	Euro 5	Euro 5	Euro 5
Støj, db(A), forbikørsel	73	73	70
Diesel partikel filter	Ja	Ja	Ja
Energiklasse	E	E	G

MOTOR			
Fås til:	T2, T3	T2, T4	T4
Motorcode	2KD-FTV	2KD-FTV	1KD-FTV
Antal cylindre	4	4	4
Brændstoftype	Diesel	Diesel	Diesel
Ventilsystem	DOHC 16V	DOHC 16V	DOHC 16V
Indsprøjtningssystem	Direkte indsprøjtning. Common-Rail turbodiesel		
Slagvolumen, ccm	2.494	2.494	2.982
Boring x slaglængde (mm x mm)	92,0 x 93,8	92,0 x 93,8	96,0 x 103,0
Kompressionsforhold	15,6:1	15,6:1	15,0:1
Ydelse, hk (kW)/omdr./min.	144 (106)/3.400	144 (106)/3.400	171 (126)/3.600
Drejningsmoment, Nm/omdr./min.	343/1.600-2.800	343/1.600-2.800	360/1.400-3.200

PRÆSTATIONER	Extra cab 4WD 2.5 D-4D 5 M/T	Double cab 4WD 2.5 D-4D 5 M/T	Double cab 4WD 3.0 D-4D 5 A/T
Tophastighed, Km/t	170	170	175
0-100 Km/t, sek.	13,3	13,3	12,0
Offroad-præstationer			
Tilkørselsvinkel, grader	30	30	30
Nedkørselsvinkel, grader	22	22	22

BREMSER			
For	Ventilerede skiver	Ventilerede skiver	Ventilerede skiver
Bag	Tromler	Tromler	Tromler

OPHÆNG/UNDERVOGN			
For	Dobbelte wishbone med spiralfjedre	Dobbelte wishbone med spiralfjedre	Dobbelte wishbone med spiralfjedre
Bag	Bladfjedre	Bladfjedre	Bladfjedre

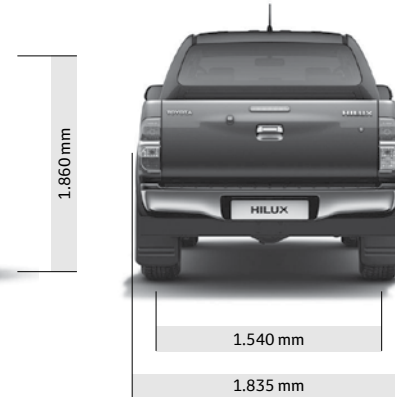
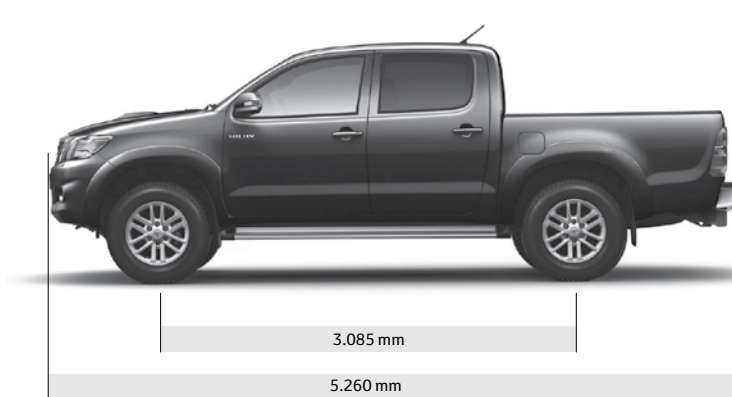
TRANSMISSION			
Gearkasse	5 trins manuel	5 trins manuel	5 trins manuel
Drive type	4WD	4WD	4WD

DIMENSIONER OG VÆGTE		Extra cab 4WD 2.5 D-4D 5 M/T	Double cab 4WD 2.5 D-4D 5 M/T	Double cab 4WD 3.0 D-4D 5 A/T
Længde, mm		5.260	5.260	5.260
Bredde, mm		1.760	1.760 - 1.835 ¹	1.835 ¹
Højde, mm ²		1.835	1.850 - 1.860 ²	1.860 ²
Akselafstand, mm		3.085	3.085	3.085
Sporvidde, mm ¹		1.510	1.510 - 1.540 ¹	1.540 ¹
Venderadius, m				
Dæk		6.2	6.2 - 6.4 ²	6.4 ²
Karosseri		6.6	6.6 - 6.7 ²	6.7 ²
Ladmål				
Ladhøjde, mm		450	450	450
Ladlængde, mm		1.830	1.545	1.545
Ladbredde, mm		1.515	1.515	1.515
Vægte				
Køreklar vægt, kg		2.007	2.020	2.085
Totalvægt, kg		2.620	2.690	2.730
Lasteevne, kg		765	822	799
Påhængsvogsvægt, kg	med bremses	2.500	2.500	2.500
Påhængsvogsvægt, kg	uden bremses	750	750	750
Påhængsvogsvægt, kg ³	med bremses	3.000	3.000	3.200

¹ med skærmforøger

² med 17" alufælge

³ Mulig maks. godkendelse. Kontakt nærmeste Toyota forhandler (kan afhænge af variant)



HJUL OG DÆK

	Extra Cab 4WD 2.5 D-4D 5 M/T T2 (m/u AC)	Extra Cab 4WD 2.5 D-4D 5 M/T T3	Double Cab 4WD 2.5 D-4D 5 M/T T2 (m/u AC)	Double Cab 4WD 2.5 D-4D 5 M/T T4	Double Cab 4WD 3.0 D-4D 5 A/T T4
17" Stålfælg 225/70R17	●	-	-	-	-
17" Stålfælg 265/65R17	-	-	●	-	-
17" Alufælg 265/65R17	-	●	-	●	●

ANVENDELSE

Fås som:					
Varebil	●	●	●	●	●
Mandskabsvogn	-	●	●	-	-
Personbil	-	●	●	●	●

● = Standard ○ = Option - = Ikke tilgængeligt

Særligt standardudstyr

KOMFORT, UDVENDIGT	Extra Cab 4WD 2.5 D-4D 5 M/T T2 (m/u AC)	Extra Cab 4WD 2.5 D-4D 5 M/T T3	Double Cab 4WD 2.5 D-4D 5 M/T T2 (m/u AC)	Double Cab 4WD 2.5 D-4D 5 M/T T4	Double Cab 4WD 3.0 D-4D 5 A/T T4
Aflåselig bagklap	●	●	●	●	●
Dørhåndtag, krom	-	●	-	●	●
Forlygtevasker	-	●	-	●	●
Frontgrill, krom	-	●	-	●	●
Kofanger, bag med trin	●	-	●	-	-
Kofanger, for, indfarvet	-	●	-	●	●
Lad med sikkerhedsgitter	●	-	●	-	-
Sidespejle, elektrisk justerbare	-	●	-	●	●
Sidespejle, krom	-	●	-	●	●
Sidespejle, varme	●	●	●	●	●
Skærmforøgere	-	●	●	●	●
Stænkklapper, for og bag	●	●	●	●	●
Trinbræt	-	●	-	-	●
Tågelygter, for	-	●	-	●	●

KOMFORT, INDVENDIGT					
12 volt udtag	-	●	-	●	●
Aflægningsrum	●	●	●	●	●
Aircondition, automatisk	-	-	-	●	●
Aircondition, manuelt	○	●	○	-	-
Bakkamera	-	●	-	●	●
Betjeningsknapper i rat	-	●	-	●	●
Centrallås, fjernbetjent	●	●	●	●	●
Dørlommer, for	●	●	●	●	●
Elruder, for	●	●	●	●	●

● = Standard ○ = Option - = Ikke tilgængeligt

KOMFORT, INDVENDIGT	Extra Cab 4WD 2.5 D-4D 5 M/T T2 (m/u AC)	Extra Cab 4WD 2.5 D-4D 5 M/T T3	Double Cab 4WD 2.5 D-4D 5 M/T T2 (m/u AC)	Double Cab 4WD 2.5 D-4D 5 M/T T4	Double Cab 4WD 3.0 D-4D 5 A/T T4
Elruder, bag (kun personbil og mandskabsvogn)	-	-	-	●	●
Fartpilot	-	-	-	-	●
Forrudevisker/-vasker med intervalfunktion	●	●	●	●	●
Kopholder, 4 for	●	●	●	●	-
Kopholder, 5 for	-	-	-	-	●
Læderrat	-	●	-	●	●
Midterkonsolboks med armlæn	●	●	●	●	●
Multi-informationdisplay	-	●	-	●	●
Mørktonederuder, bag	-	●	-	●	●
Rat, højdejusterbart	●	●	●	●	●
Sportssæder	-	-	-	●	●
Sædevarme, fører og passager	●	●	●	●	●

MUSIKANLÆG

2 højttalere, forberedt for radio	-	-	-	-	-
4 højttalere, forberedt for radio	●	-	●	-	-
6 højttalere, radio/CD	-	●	-	●	●
Betjeningsknapper i rat	-	●	-	●	●
USB/Aux-in	-	●	-	●	●
Toyota Touch					
6.1" touch-screen	-	●	-	●	●
Betjening af iPod- og MP3-afspiller via skærm	-	●	-	●	●
Bluetooth® til håndfri mobiltelefon og streaming af musik	-	●	-	●	●
USB- og Aux-indgange til iPod og MP3-afspiller	-	●	-	●	●

● = Standard ○ = Option - = Ikke tilgængeligt

TEKNIK	Extra Cab 4WD 2.5 D-4D 5 M/T T2 (m/u AC)	Extra Cab 4WD 2.5 D-4D 5 M/T T3	Double Cab 4WD 2.5 D-4D 5 M/T T2 (m/u AC)	Double Cab 4WD 2.5 D-4D 5 M/T T4	Double Cab 4WD 3.0 D-4D 5 A/T T4
Auto disconnect differential ADD	●	●	●	●	●
Differentiale, fuldt spær på bagaskslen	●	●	●	-	-
Limited Slip Differential LSD	-	-	-	●	●
VSC	●	●	●	●	●

SIKKERHED					
3-punkts sikkerhedsseler, alle pladser	●	●	●	●	●
ABS-bremser	●	●	●	●	●
Airbags, fører og passager	●	●	●	●	●
Airbags, side og gardin	-	-	-	-	●
BA	-	-	-	●	●
EBD	-	-	-	●	●
Førlygter, højdejusterbare	●	●	●	●	●
Ratstamme, deformerbar	●	●	●	●	●
Selestrammere, fører og passager	●	●	●	●	●
Startspærre	●	●	●	●	●
VSC	●	●	●	●	●

● = Standard ○ = Option - = Ikke tilgængeligt

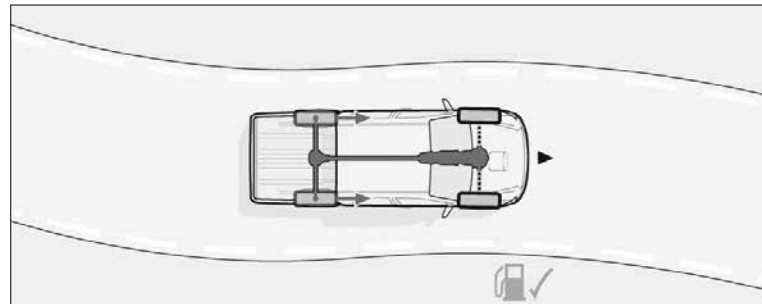
Kør overalt...

Når du kører i den nye Hilux, behøver du ikke at holde dig til den slagne asfalterede vej. Den kraftige undervogn er bygget til afstikkere i hårdt terræn.



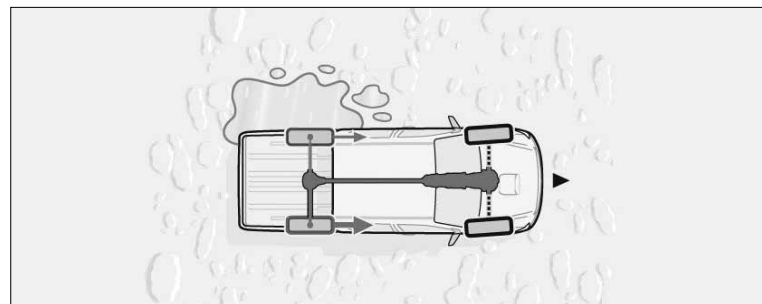
Med 4WD kan Hilux forcere stejle stigninger. Glat eller mudret underlag er heller ikke noget problem takket være det avancerede differentiale LSD (Limited Slip Differential ¹). Det registrerer, hvis et af baghjulene spinner og fordeler automatisk trækraften ud til det baghjul, der har bedre greb i underlaget.

¹ Se specifikationer.



ADD

For at reducere brændstofforbruget frakobler ADD-differentialet (Automatic Disconnecting Differential) automatisk forbindelsen mellem forhjulene og trækakslerne, når du skifter fra 4x4 til 4x2.



LSD

Det avancerede LSD-differentiale (Limited Slip Differential) fordeler automatisk trækraften mellem baghjulene i venstre og højre side og styrker vejgrebet ved kurvekørsel og på glat underlag.